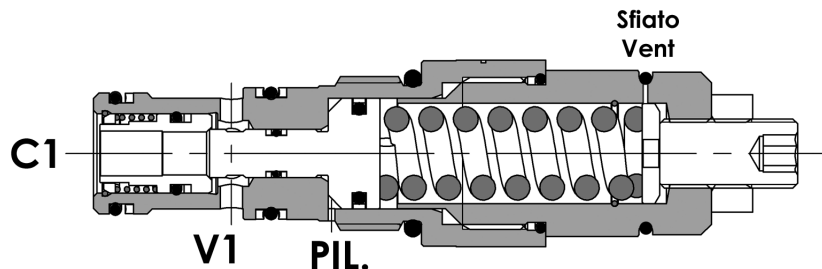
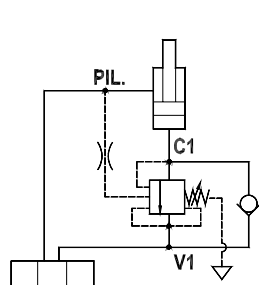


Valvola overcenter bilanciata, versione a cartuccia, cavità SAE 10  
 Fully balanced overcenter valve, cartridge version, SAE 10 cavity



**SPECIFICHE**

**Materiali:** corpo in acciaio. Componenti interni in acciaio trattato termicamente. La superficie esterna è protetta mediante zincatura bianca.  
**Portata:** fino a 60 l/min  
**Taratura max.:** 350 bar  
**Rapporto di pilotaggio:** 4 : 1 standard, 8 : 1 su richiesta  
**Regolazione pressione:** mediante vite  
**Campo di regolazione pressione:**  
 "20" 60-220 bar, molla colore verde  
 170 bar regolazione standard, 50 bar per giro vite  
 "35" 100-350 bar, molla colore rosso  
 280 bar regolazione standard, 110 bar per giro vite  
**Cavità:** 33102 (vedere sezione X)

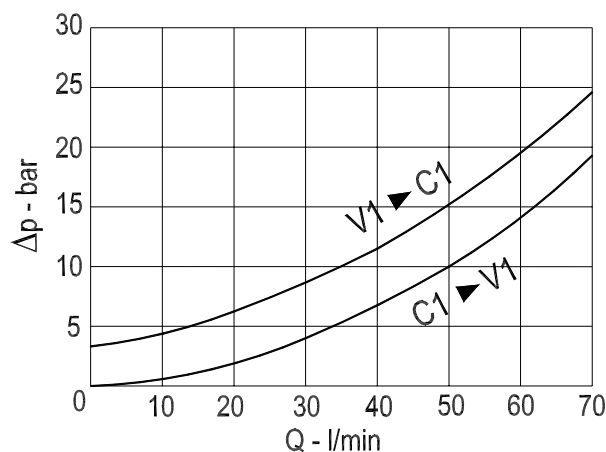
**SPECIFICATIONS**

**Materials:** body is steel made. Internal parts are in hardened steel. External surface: white zinc plated.  
**Rated flow:** up to 60 l/min  
**Max. setting:** 350 bar  
**Pilot ratio:** 4 : 1 std, 8 : 1 on request  
**Adjustment means:** leakproof screw adjustment  
**Adjustable pressure range:**  
 "20" 60-220 bar, green coloured spring  
 170 bar std setting, adjust sensitivity: 50 bar/turn  
 "35" 100-350 bar, red coloured spring  
 280 bar std setting, adjust sensitivity: 110 bar/turn  
**Cavity:** 33102 (see section X)

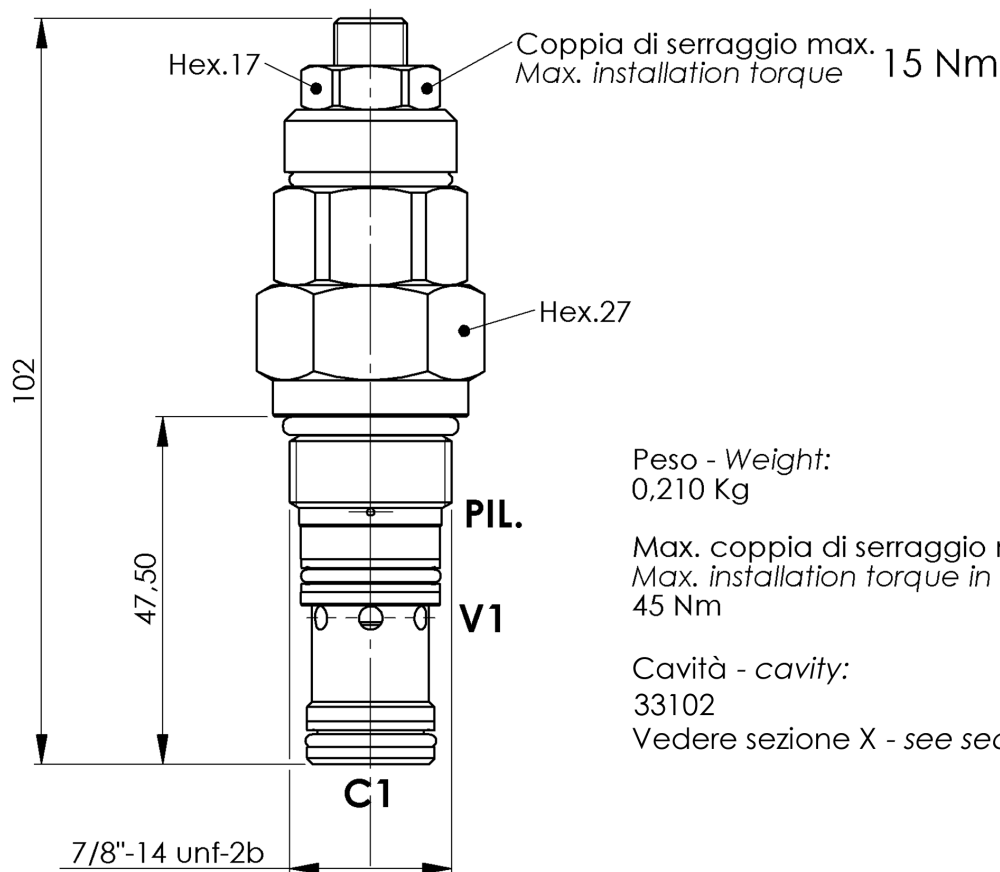
**DIAGRAMMA PERDITE DI CARICO - PRESSURE DROP CURVES**

Viscosità olio 24 mm<sup>2</sup>/sec. (3,5 °E)  
 Temperatura 50 °C

Oil viscosity 24 mm<sup>2</sup>/sec. (3,5 °E)  
 Temperature 50 °C



Valvola overcenter bilanciata, versione a cartuccia, cavità SAE 10  
*Fully balanced overcenter valve, cartridge version, SAE 10 cavity*



Peso - Weight:  
0,210 Kg

Max. coppia di serraggio nella cavità  
*Max. installation torque in the cavity*  
45 Nm

Cavità - cavity:  
33102  
Vedere sezione X - *see section X*

**ESEMPIO DI ORDINAZIONE - ORDERING CODE EXAMPLE**

FPOB 60 C 35 B \*

Codice base  
*Basic code*

Overcenter singola a cartuccia  
*Cartridge overcenter valve*

Campo di regolazione pressione:  
*Adjustable pressure range:*

\* "20" (R.4:1) 60-220 bar (verde-green)  
 Taratura standard 170 bar - *Std setting 170 bar*  
 "35" (R.4:1) 150-350 bar (rossa-red)  
 Taratura standard 280 bar - *Std setting 280 bar*

Guarnizioni - Seals  
 Omettere se BUNA N  
*Omit if BUNA N*

\* V = Viton

Rapporto di pilotaggio - *Pilot ratio*  
 Omettere se standard (4 : 1)  
*omit if standard (4 : 1)*

\* B = 8 : 1